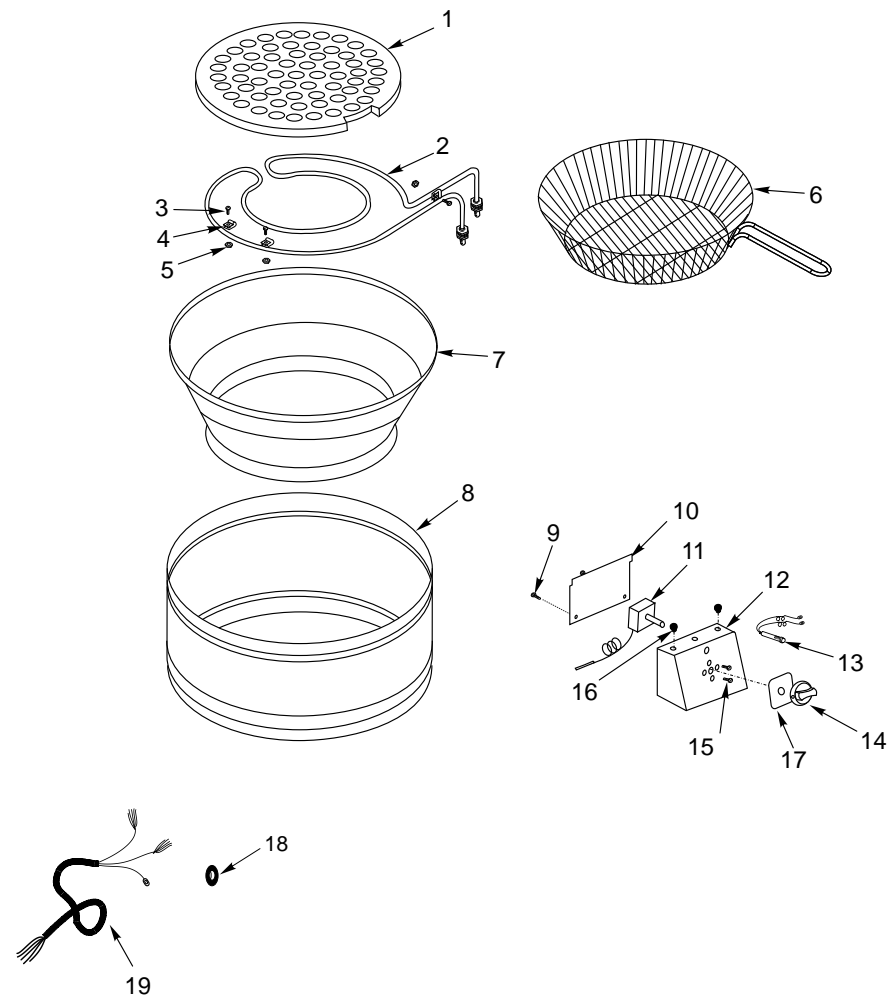


Blazer FREIDOR ELÉCTRICO (FRE-10)

BY JR

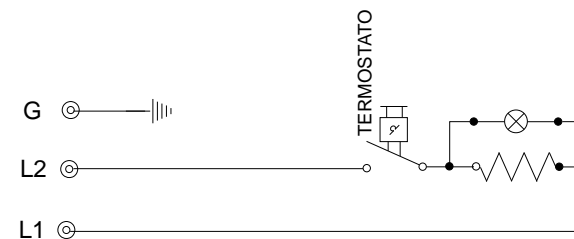


Blazer FREIDOR ELÉCTRICO (FRE-10)

BY JR

| Num. | Código | Descripción |
|------|----------|-------------------------|
| 2 | 06-67013 | Resistencia. |
| 6 | 06-67009 | Canasta. |
| 7 | 06-67069 | Tina de Aceite. |
| 11 | 06-67007 | Termostato. |
| 13 | 06-67006 | Foco Piloto. |
| 14 | 06-67014 | Perilla del termostato. |

Diagrama El ectrico



Datos Técnicos

| FRE-07 B4 | |
|------------------------------------|----------------------------|
| Voltaje (V) | 110 |
| Potencia (W) | 2500 |
| Amperaje (A) | 22.7 |
| Peso (kg/lbs) | 5.2/11.4 |
| Dimensión Anc. x Alt. x P. (cm/in) | 46/16.9 x 20/7.9 x 55/21.7 |

Tabl a 1

Temperatura de Freír

| PRODUCTOS | TEMPERATURA °C |
|-----------|----------------|
| Patata | 190 |
| Pez | 180 |
| Carne | 160 |
| Verdura | 150 |