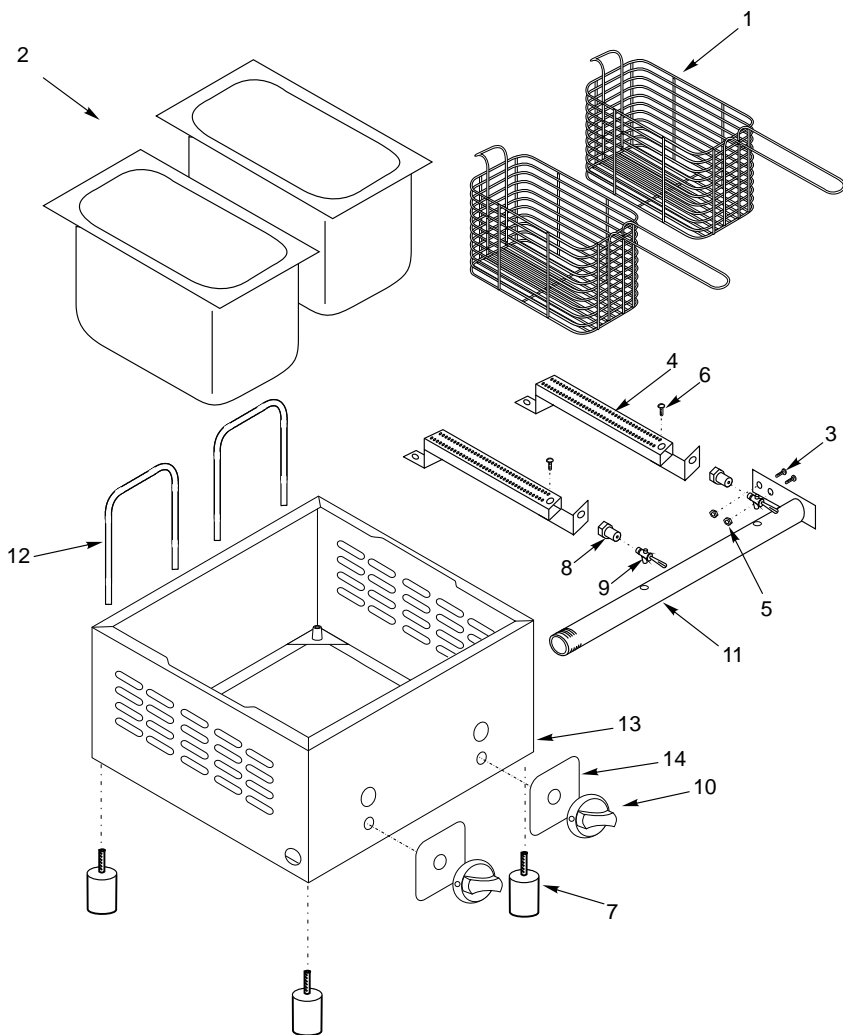


Blazer BY JR FREIDOR DE GAS (FG-3-2)



Blazer BY JR FREIDOR DE GAS (FG-3-2)

Num. Código Descripción

1	06-67002	Canasta.
2	06-67084	Tina de Aceite.
4	06-67003	Quemador.
7	06-67085	Pata,
8	06-67071	Sprea del Piloto,
9	06-67001	Valvula de Gas,
10	06-67012	Perilla de valvula de Gas.
11	06-67092	Tubo de gas,
12	06-67086	Soporte de la Canasta.

Datos Técnicos

FG-3-2 c0	
Potencia (BTU/h)	2 x 9000
Consumo (Gr/h)	450
Peso (kg/lbs)	5.4/11.9
Dimensión Anc. x Alt. x P. (cm/in)	41/16.2 x 41/16.2 x 39/15.4