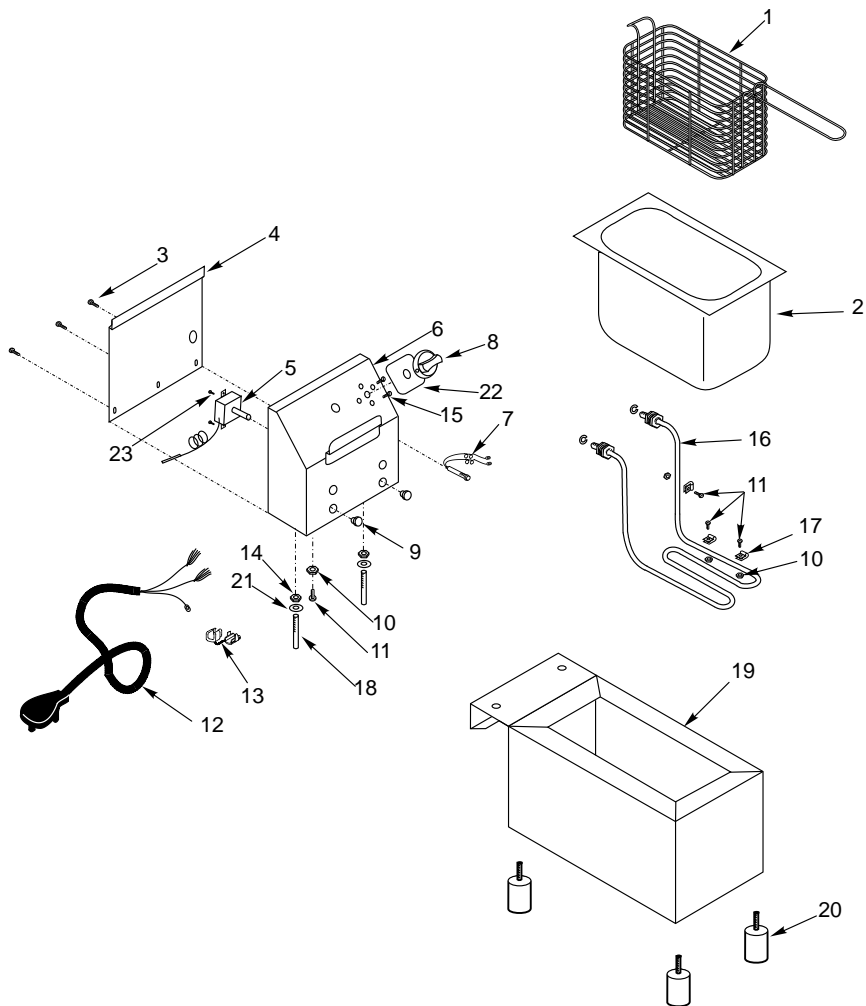


# Blazer FREIDOR ELÉCTRICO (FE-3)

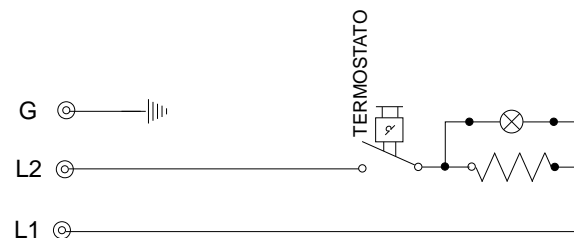


# Blazer FREIDOR ELÉCTRICO (FE-3)

## Num. Código Descripción

1	06-67002	Canasta.
2	06-67084	Tina de Aceite.
5	06-67007	Termostato.
7	06-67006	Foco Piloto.
8	06-67014	Perilla de termostato.
16	06-67005	Resistencia 1600W 120V.
20	06-67085	Pata del freidor.

## Diagrama Eléctrico



## Datos Técnicos

FE-3 C2	
Voltaje (V)	110
Potencia (W)	1600
Amperaje (A)	14.5
Peso (kg/lbs)	3.7/8.1
Dimensions Anc. x Alt. x P. (cm/in)	19/7.5 x 34/13.4 x 45/17.8

## Tabla 1 Temperatura de Freír

PRODUCTOS	TEMPERATURA °C / °F
Patata	190/374
Pez	180/356
Carne	160/320
Verdura	150/302